

الصفحة 1 6 1 ∞	الامتحان الوطني الموحد للبكالوريا المسابك الدولية الدورة العادية 2022 - الموضوع -	المملكة المغربية وزارة التربية الوطنية والنخيم الألوو والرياضة المركز الوطني للتأوير والامتحانات	
3h	مدة الإيجار	الفيزياء والكيمياء	العامة
5	المعلل	شعبة العلوم التجريبية: مسلك علوم الحياة والأرض - خيار فرنسية	الشعبة أو المسلك

- La calculatrice scientifique non programmable est autorisée
- On donnera les expressions littérales avant toute application numérique

Le sujet d'examen comporte quatre exercices: un exercice en chimie et trois exercices en physique

Chimie (7 points)	• Suivi temporel - Acide pentanoïque	7 points
Physique (13 points)	Exercice 1 : Propagation des ondes	3,5 points
	Exercice 2 : Réponse d'un dipôle – Circuit oscillant	5,5 points
	Exercice 3 : Mouvement d'un solide sur un plan horizontal	4 points

2. Étude du circuit oscillant LC

Une fois le condensateur totalement chargé, on bascule l'interrupteur K en position (2) à l'instant $t_0 = 0$.

Les courbes ① et ② de la figure (4) représentent les variations de l'énergie électrique \mathcal{E}_e emmagasinée dans le condensateur et de l'énergie magnétique \mathcal{E}_m emmagasinée dans la bobine en fonction du temps.

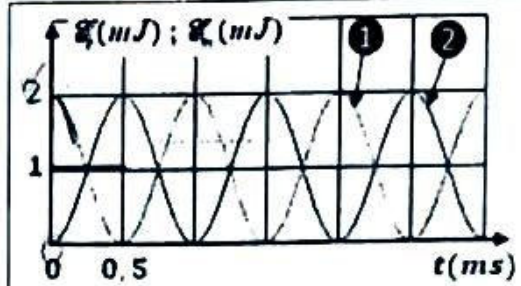


Figure 4

- 0,5 2.1. Indiquer, en justifiant, la courbe correspondante à l'énergie électrique \mathcal{E}_e .
- 0,5 2.2. Expliquer du point de vue énergétique le régime d'oscillations dans le circuit.
- 0,25 X 2.3. Déterminer la valeur de l'énergie totale \mathcal{E} du circuit.
- 0,25 2.4. Déterminer la valeur de la période propre T_0 des oscillations.
- 0,5 2.5. Dédire la valeur de l'inductance L . (on prend $\pi^2 = 10$).

Exercice 3 (4 points) : Mouvement d'un solide sur un plan horizontal

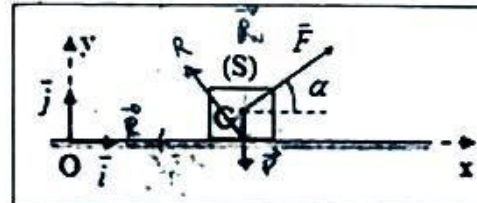
Les mouvements des systèmes mécaniques sont généralement régis par les lois de Newton. L'évolution temporelle de ces systèmes dépend du repère d'étude, des conditions initiales et des actions mécaniques auxquels ces systèmes sont soumis, ce qui influe sur les grandeurs cinétiques et dynamiques caractérisant les mouvements de ces systèmes.

Cet exercice vise la détermination de certaines grandeurs lors du mouvement d'un solide sur un plan horizontal.

On considère un solide (S) de masse m susceptible de glisser avec frottement sur un plan horizontal. À l'instant $t_0 = 0$, le solide (S) démarre avec une vitesse initiale \vec{v}_0 horizontale, à partir de la position O sous l'action d'une force motrice \vec{F} constante qui forme un angle α avec l'horizontal. On modélise les frottements par une force \vec{f} constante horizontale, de ligne d'action parallèle à la trajectoire et de sens contraire à celui de mouvement.

On étudie le mouvement du centre d'inertie G du solide (S) dans le repère (O, \vec{i}, \vec{j}) lié à la Terre supposé galiléen (figure ci-contre).

L'abscisse de G à $t_0 = 0$ est $x_G = x_0 = 0$.



Données : $m = 610 \text{ g}$; $f = 0,16 \text{ N}$; $\alpha = 16^\circ$; $g = 10 \text{ m.s}^{-2}$

- 0,75 1. En appliquant la deuxième loi de Newton, montrer que l'équation différentielle vérifiée par x_G s'écrit : $\frac{d^2 x_G}{dt^2} = \frac{F \cdot \cos \alpha}{m} - \frac{f}{m}$.
- 0,75 2. La valeur de la vitesse instantanée de G à l'instant $t_1 = 0,61 \text{ s}$ est $v_1 = 1,52 \text{ m.s}^{-1}$ et à l'instant $t_2 = 1,20 \text{ s}$ est $v_2 = 2,88 \text{ m.s}^{-1}$.
Montrer que la valeur de l'accélération est $a_G = 2,3 \text{ m.s}^{-2}$.
- 0,5 3. Déterminer la valeur de la vitesse initiale v_0 .
- 0,75 4. Déterminer la distance d parcourue par (S) à l'instant t_2 .
- 0,5 5. Calculer l'intensité de la force motrice \vec{F} .
- 0,75 6. Déterminer l'intensité de la force \vec{R} exercée par le plan horizontal sur le solide (S).

On considère le circuit de la figure (1) comportant :

- un générateur idéal de tension de f.e.m E ;
- un condensateur de capacité C ;
- une bobine d'inductance L et de résistance négligeable;
- un conducteur ohmique de résistance R ;
- un interrupteur K à double position.

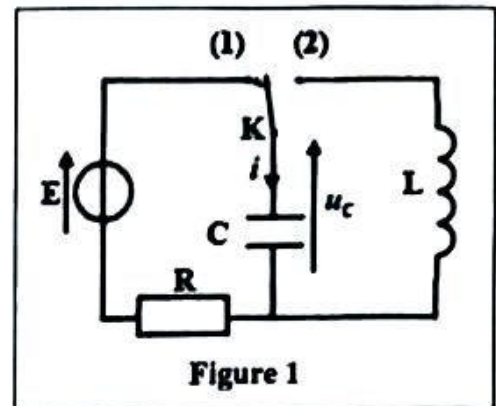


Figure 1

1. Réponse d'un dipôle RC à un échelon de tension

À l'instant $t_0 = 0$, on place l'interrupteur K en position (1).

0,5 **1.1. Établir l'équation différentielle vérifiée par la tension u_C aux bornes du condensateur.**

0,5 **1.2. La solution de cette équation différentielle s'écrit $u_C(t) = E.(1 - e^{-\frac{t}{RC}})$.**

Recopier sur votre copie le numéro de la question et écrire la lettre correspondante à la proposition vraie.

L'expression de l'intensité instantanée $i(t)$ du courant dans le circuit s'écrit:

A	$i(t) = \frac{E}{R} . (1 - e^{-\frac{t}{RC}})$	B	$i(t) = -\frac{E}{R} e^{-\frac{t}{RC}}$	X	C	$i(t) = \frac{E}{RC} . e^{-\frac{t}{RC}}$	D	$i(t) = \frac{E}{R} . e^{-\frac{t}{RC}}$
---	--	---	---	---	---	---	---	--

1.3. Les graphes des figures (2) et (3) représentent respectivement les courbes $i(t)$ et $\mathcal{E}_C(t)$ avec \mathcal{E}_C l'énergie électrique emmagasinée dans le condensateur.

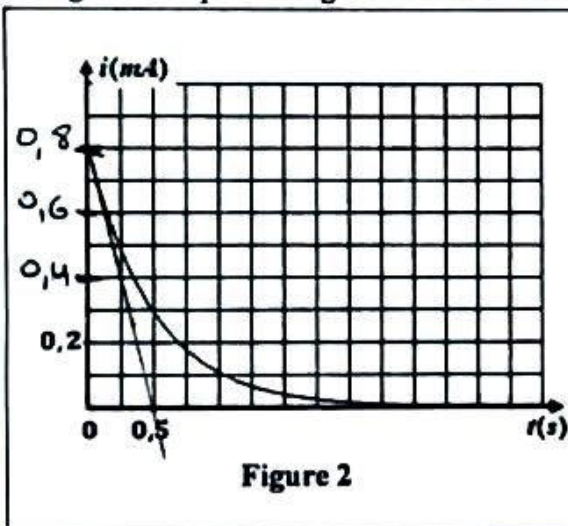


Figure 2

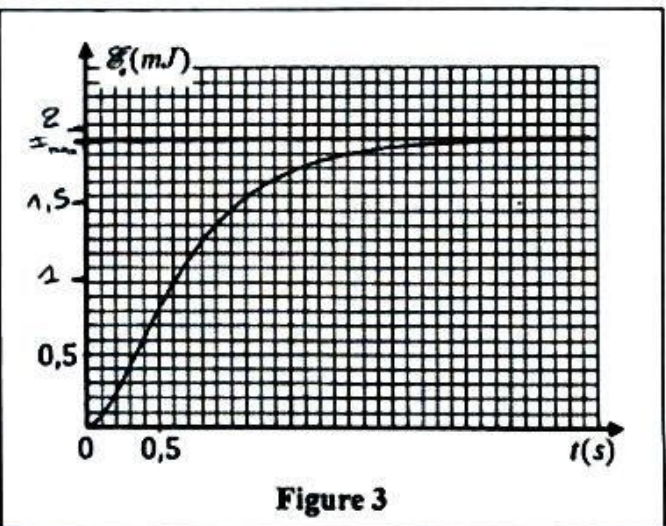
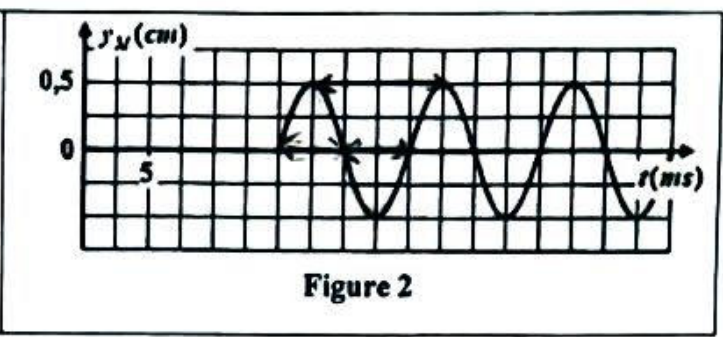
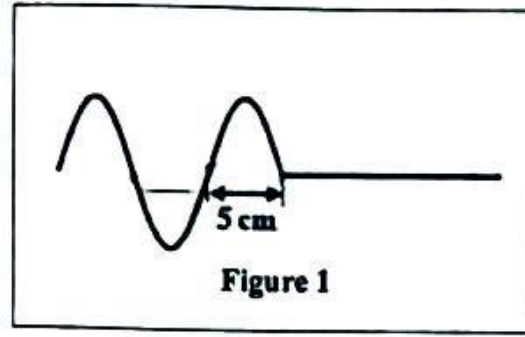


Figure 3

En exploitant les deux courbes:

- 0,25 **a. Déterminer la valeur de la constante de temps τ du circuit.**
- 0,5 **b. Déterminer les valeurs maximales I_{max} de l'intensité du courant et $\mathcal{E}_{C,max}$ de l'énergie électrique.**
- 0,75 **c. Vérifier que la f.e.m. E s'écrit sous la forme $E = \frac{2\mathcal{E}_{C,max}}{\tau . I_{max}}$. Calculer sa valeur.**
- 0,5 **d. Déterminer la valeur de R .**
- 0,5 **e. Vérifier que $C = 40 \mu F$.**

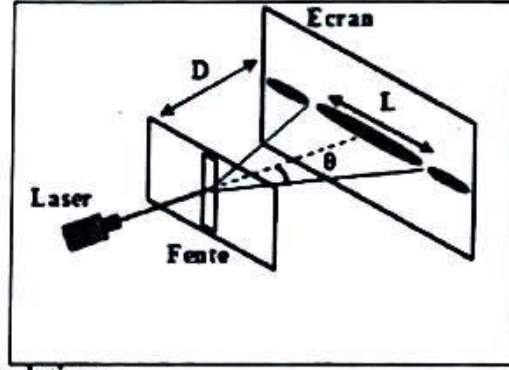
La figure (1) donne l'aspect de la corde à un instant t_1 , et la figure (2) donne l'élongation en fonction du temps d'un point M de la corde situé à la distance $d = SM$ de la source S .



- 0,5 1. Déterminer la période T et la longueur d'onde λ de l'onde.
0,5 2. Déduire la valeur de la célérité v de l'onde.
0,75 3. Déterminer la valeur de t_1 et la valeur de d .

Partie 2 : Propagation d'une onde lumineuse

Un laser produisant une lumière monochromatique de longueur d'onde λ éclaire une fente de largeur a . On observe une figure constituée de taches lumineuses sur un écran E placé à la distance D de la fente (figure ci-contre).



Données :

$a = 100 \mu m$; $\tan \theta \approx \theta (rad)$

- 0,5 1. Nommer le phénomène mis en évidence. Que prouve ce phénomène quant à l'aspect de la lumière?
0,5 2. Recopier sur votre copie le numéro de la question et écrire la lettre correspondante à la proposition vraie.

La largeur L de la tache centrale sur l'écran s'exprime par la relation :

A	$L = \frac{\lambda D}{a^2}$	B	$L = \frac{2\lambda D}{a}$	C	$L = \frac{a D}{\lambda}$	D	$L = \frac{2\lambda a}{D}$
---	-----------------------------	---	----------------------------	---	---------------------------	---	----------------------------

- 0,75 3. On remplace, dans le dispositif précédent, la fente de largeur a par un fil fin de diamètre a_f sans changer les valeurs des autres paramètres du dispositif. On obtient une nouvelle figure comportant une tache centrale de largeur $L_f = \frac{2}{3} L$.

Déterminer la valeur du diamètre a_f du fil.

Exercice 2 (5,5 points) : Réponse d'un dipôle - Circuit oscillant

Le condensateur est un composant électronique qui forme avec d'autres composants des circuits pouvant avoir des comportements différents, qui dépendent des conditions initiales. Le comportement de tels circuits peut être identifié suite à une étude expérimentale, ou énergétique, ou en appliquant les lois de l'électricité.

Cet exercice vise :

- l'étude de la réponse d'un dipôle RC à un échelon de tension ;
- l'étude énergétique d'un circuit oscillant LC.

Partie 2 : Détermination du degré de pureté en acide valérique

L'acide pentanoïque également appelé acide valérique, isolé de la valériane (figure 2), est un acide carboxylique de formule $C_4H_9CO_2H$. Il sert principalement à la synthèse d'arômes, d'adouçissants ou de produits agrochimiques.



Figure 2

1. On dispose d'une solution aqueuse (S_A) d'acide pentanoïque de concentration molaire $C_A = 1,0 \cdot 10^{-2} \text{ mol} \cdot L^{-1}$ et de $pH = 3,4$.

0,5 1.1. Écrire l'équation chimique modélisant la transformation chimique entre l'acide pentanoïque et l'eau.

0,5 1.2. Calculer la valeur du taux d'avancement final τ de cette réaction. Conclure.

0,5 1.3. Exprimer en fonction de τ et C_A , le quotient de réaction $Q_{r,eq}$ à l'état d'équilibre du système chimique.

0,5 1.4. Déterminer la valeur du pK_A du couple $(C_4H_9CO_2H_{(aq)} / C_4H_9CO_2^-_{(aq)})$.

2. On dispose d'un flacon contenant l'acide valérique. Pour rechercher la pureté de cet acide, on prélève le volume $V_0 = 2 \text{ mL}$ d'acide valérique que l'on verse dans une fiole jaugée de 1000 mL . On complète jusqu'au trait de jauge avec de l'eau distillée puis on agite afin d'obtenir une solution aqueuse (S_1) de concentration molaire C_1 .

On dose le volume $V_1 = 10 \text{ mL}$ de (S_1) par une solution aqueuse d'hydroxyde de sodium $Na^+_{(aq)} + HO^-_{(aq)}$ de concentration molaire $C_B = 2 \cdot 10^{-2} \text{ mol} \cdot L^{-1}$. Le volume versé à l'équivalence est $V_{B,E} = 9 \text{ mL}$.

0,5 2.1. Écrire l'équation de la réaction qui a eu lieu au cours du dosage sachant qu'elle est totale.

0,5 2.2. Déterminer la valeur de C_1 .

0,25 2.3. Calculer la valeur de la quantité de matière n_1 d'acide valérique présent dans la solution (S_1).

0,25 2.4. La quantité de matière n_0 d'acide valérique dans le volume V_0 est $n_0 = 1,82 \cdot 10^{-2} \text{ mol}$. On note d le degré de pureté de cet acide exprimé en % tel que : $d = 100 \cdot \frac{n_1}{n_0}$.

Déterminer le degré de pureté de l'acide valérique contenu dans le flacon.

Physique (13 points)

Exercice 1 (3,5 points) : Propagation des ondes

Les parties 1 et 2 sont indépendantes

Une onde peut être considérée comme une manifestation du comportement propagatif des vibrations affectant un milieu matériel.

Cet exercice vise l'étude de certaines propriétés et caractéristiques des ondes mécaniques et lumineuses.

Partie 1: Propagation d'une onde mécanique

Une corde élastique tendue horizontalement est attachée par son extrémité S au bout d'une lame vibrante qui lui communique des vibrations sinusoïdales de fréquence N . On suppose qu'il n'y a ni réflexion ni amortissement des ondes. Le mouvement de S débute à l'instant $t_0 = 0$.

Chimie (7 points)

Les parties 1 et 2 sont indépendantes

L'étude des transformations chimiques permet de suivre l'évolution temporelle des systèmes chimiques et de déterminer certaines caractéristiques en se basant sur des techniques ou des méthodes différentes.

Cet exercice vise :

- l'étude du suivi temporel d'une transformation chimique;
- la détermination du degré de pureté d'un acide.

Partie 1 : Étude du suivi temporel d'une transformation chimique

Pour suivre la réaction entre l'eau oxygénée $H_2O_{2(aq)}$ et les ions iodure $I^-_{(aq)}$, on réalise l'oxydation des ions iodure par l'eau oxygénée en milieu acide en suivant l'avancement x de la réaction dans diverses conditions expérimentales.

On effectue trois expériences en présence d'un excès d'ions $H_3O^+_{(aq)}$. Le volume total du mélange est le même pour les trois expériences $V = 100 \text{ mL}$.

L'équation chimique modélisant la transformation chimique étudiée s'écrit :



Les résultats obtenus pour diverses conditions initiales précisées dans le tableau ci-dessous ont permis de tracer les courbes (1), (2) et (3) de la figure (1) mettant en évidence deux facteurs cinétiques.

Expérience	①	②	③
$[H_2O_2]_0 \text{ (mol.L}^{-1}\text{)}$	10^{-2}	2.10^{-2}	10^{-2}
$[I^-]_0 \text{ (mol.L}^{-1}\text{)}$	2.10^{-2}	4.10^{-2}	2.10^{-2}
$\theta \text{ (}^\circ\text{C)}$	20	20	32

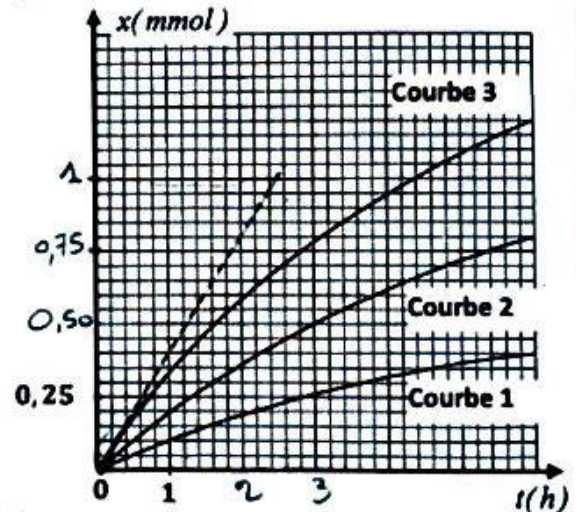


Figure 1

- 0,5 1. Identifier les deux couples (ox / réd) intervenant dans la réaction citée.
 2. En exploitant les données du tableau :
- 0,75 2.1. Citer les deux facteurs cinétiques mis en évidence et leurs effets sur la vitesse volumique de la réaction.
 0,75 2.2. En se basant sur le tableau d'avancement, déterminer pour les expériences (1) et (2) les valeurs de l'avancement final x_f .
- 0,5 2.3. Attribuer, en justifiant, chaque courbe à l'expérience correspondante.
3. On s'intéresse au cas de la courbe (3) :
- 0,5 3.1. Déterminer, en unité $(\text{mol.L}^{-1}.\text{h}^{-1})$, la valeur de la vitesse volumique de la réaction à l'instant $(t_0 = 0)$.
- 0,5 3.2. Définir le temps de demi-réaction et déterminer graphiquement sa valeur.